

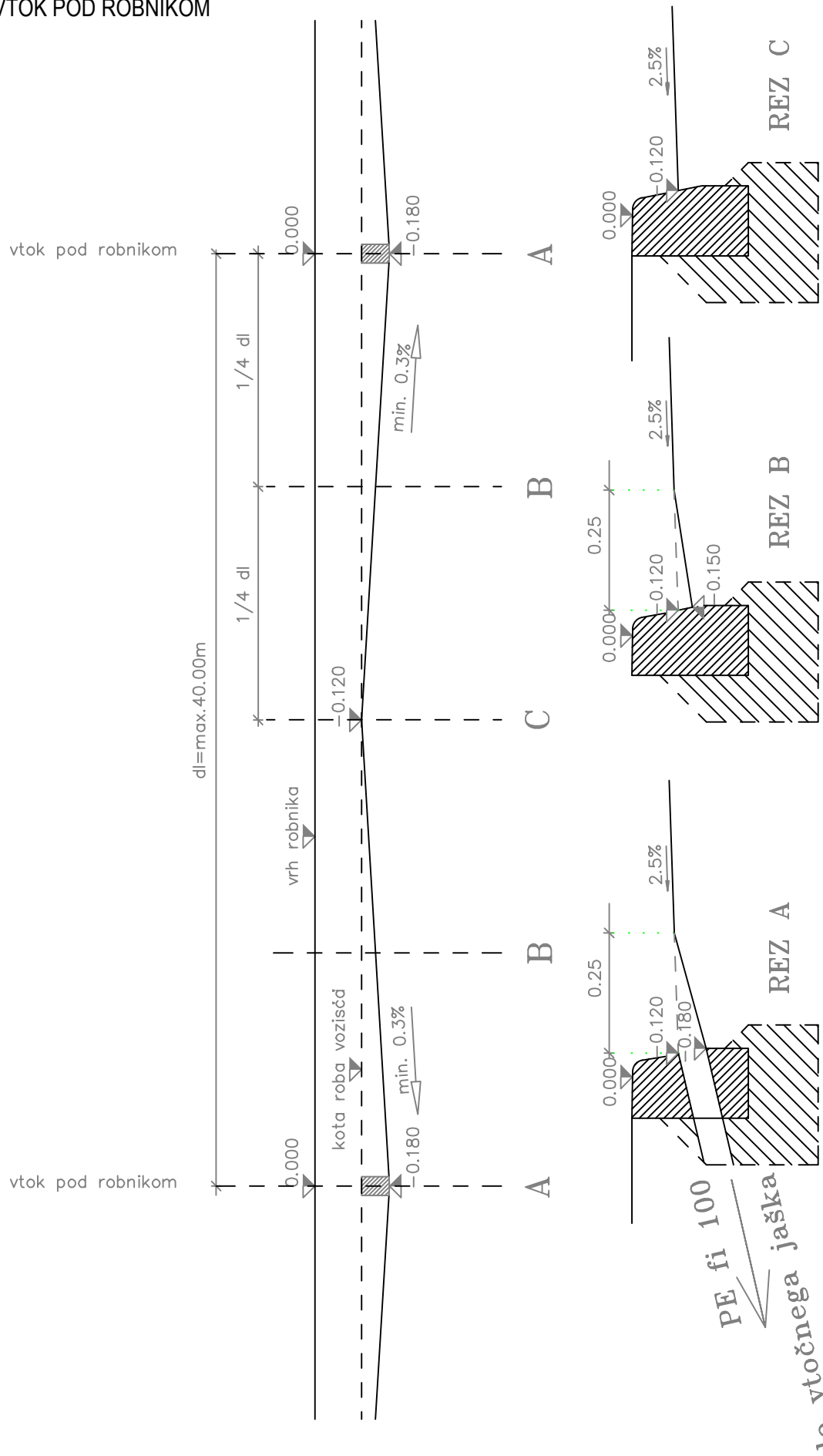
ROBNIK 15/25

BETONSKI TEMELJ C12/15

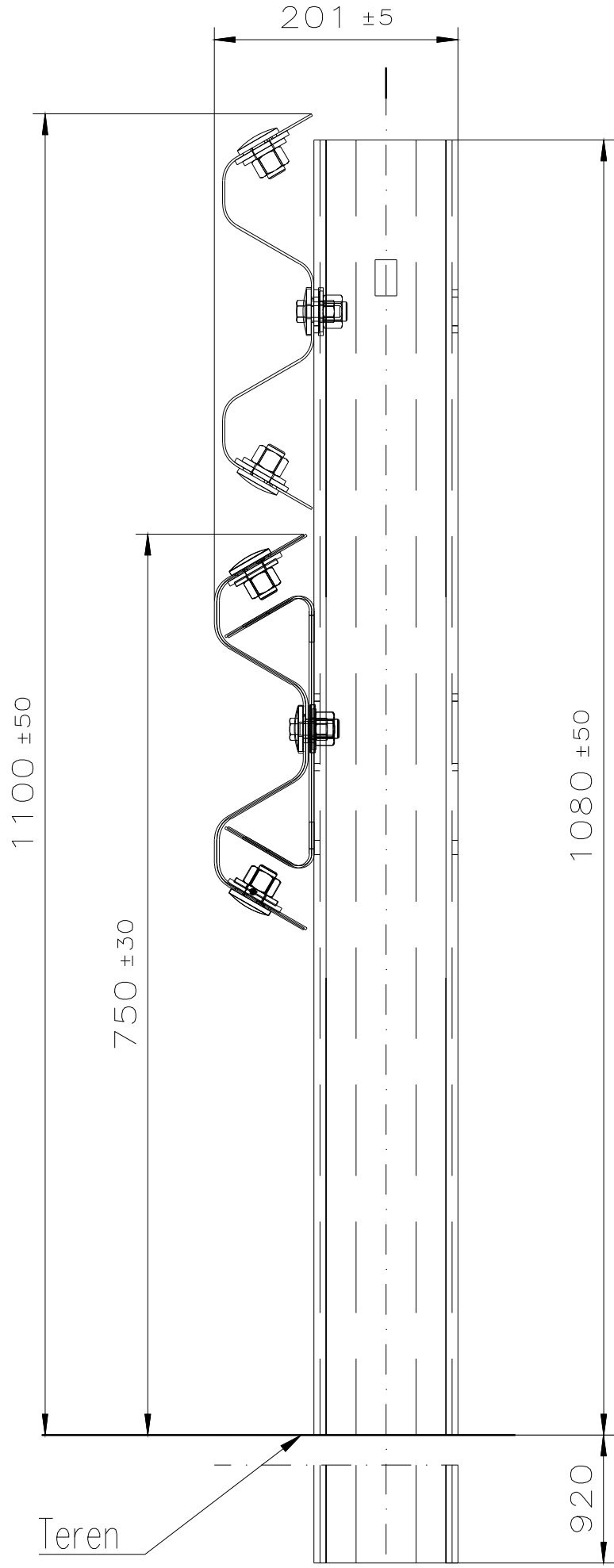
DROBLJENEC 32

POSTELJICA

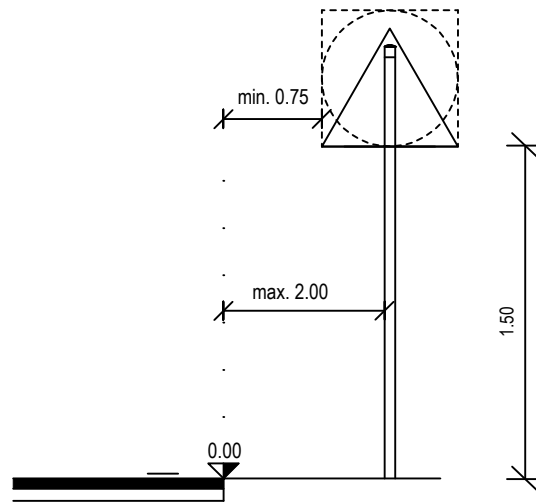
DETAJL ODVODNJAVANJA OB ROBNIKU  
 PRI VZDOLZNEM PADCU 0% - 0.5%  
 IN VTOK POD ROBNIKOM



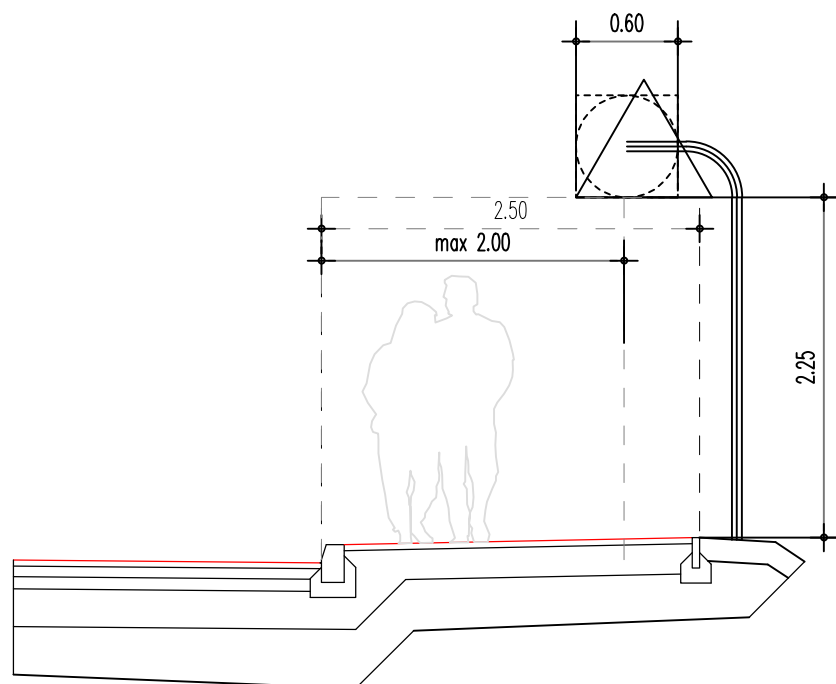




POSTAVITEV ZNAKOV OB CESTI



POSTAVITEV ZNAKOV OB MEŠANI POVRŠINI



MERE SO V METRIH